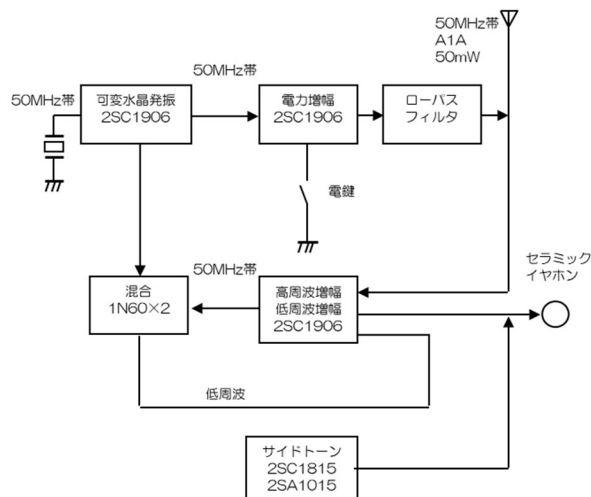
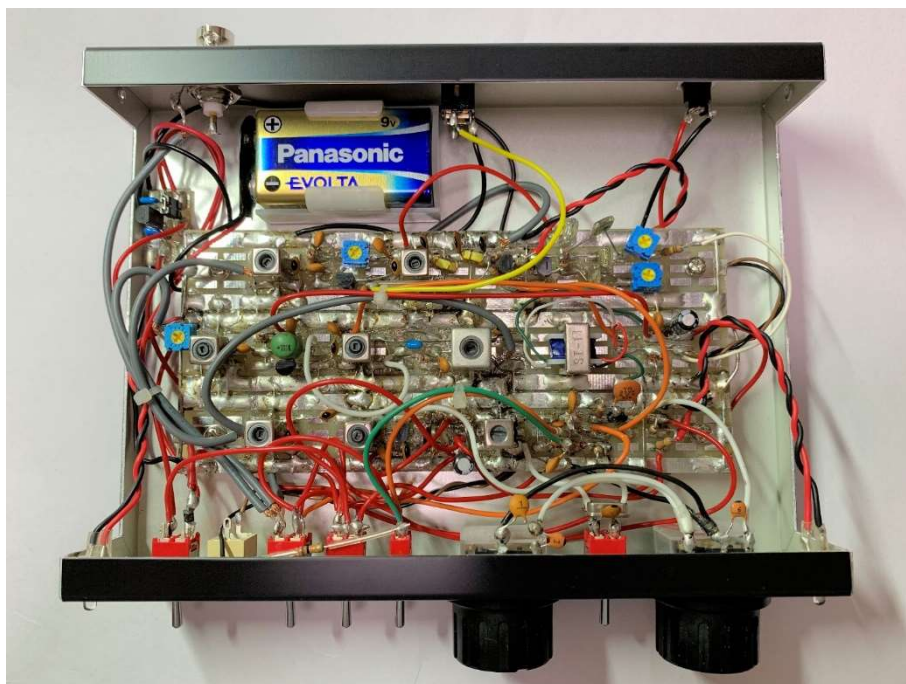


50MHz CW QRPp シンプルランシーバ

JN3DMJ 松本 貢一



小型で超高性能の製品があふれている時代なので、アマチュア無線の原点を思い起こさせる、QSOの感動が味わえるシンプルナリグを製作しました。



仕様

送信周波数範囲	50.155~50.204MHz 50.249~50.292MHz (2個の水晶振動子を切り替え)
送信出力	30mW(6LR61 9V 電池) 50mW(外部電源)
局発	VXO(可変水晶発振)
受信部	ダブルコンバージョン方式
機能	RIT、サイドトーン、 送信出力調整可能
消費電流	24mA(送信時) 15mA(受信時)
大きさ	18×13×4cm(突起部除く)
重さ	420グラム(電池込み)

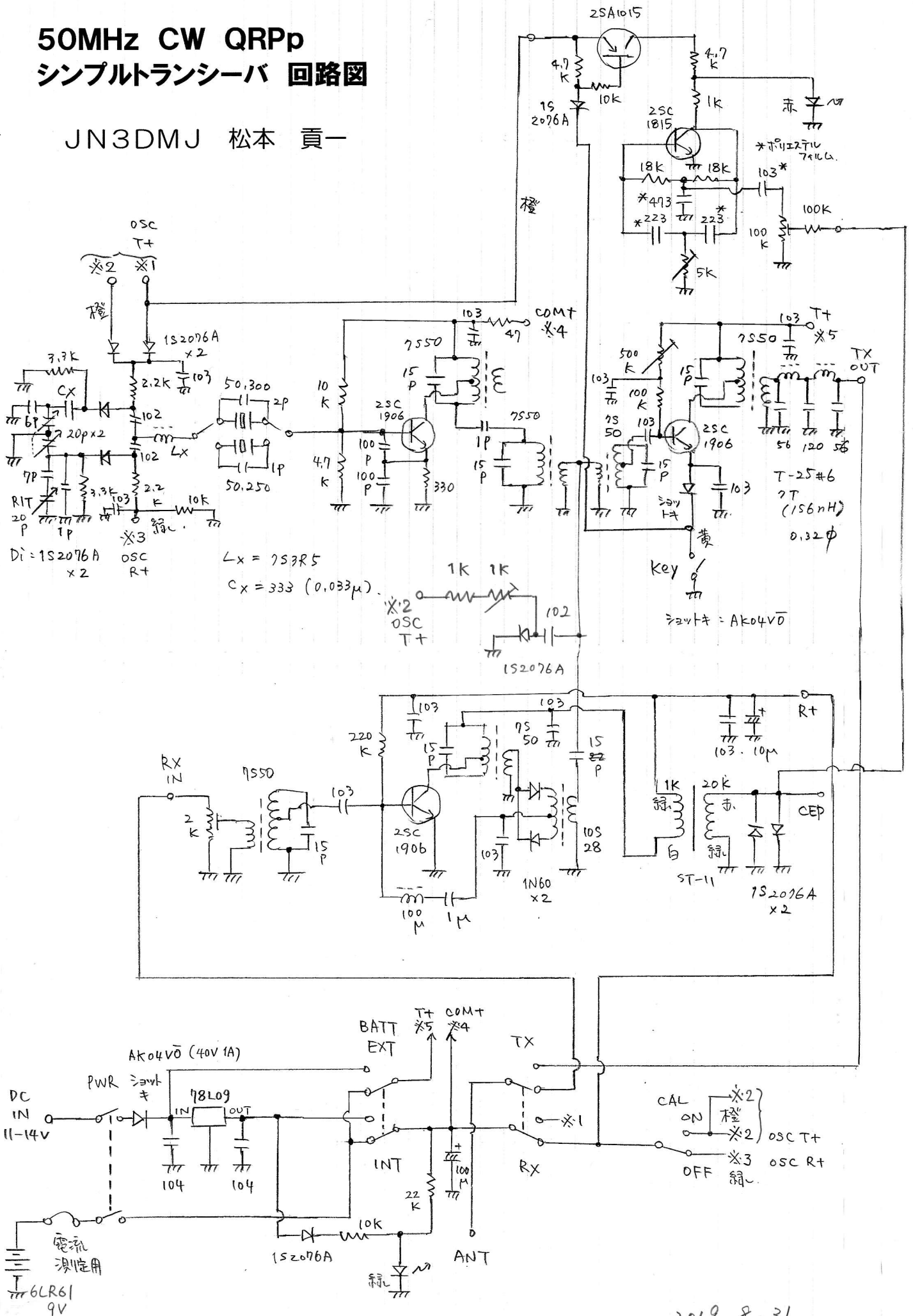
特徴

- 送信部はVXO(可変水晶発振)とファイナルの2ステージ2石構成。
- 受信部は、送信部と共用のVXO、および、高周波増幅と低周波増幅兼用のレフレックスの2石構成とし、セラミックイヤホンで聞く。よって、送受信の主要部分は3石構成。
- ポリバリコン(20+20pF)の左右を受信、送信に割り当て、送受信で局発周波数に数百Hz(～数千Hz)の差が生じる回路にし、RITで微調整できるようにした。
- 送受信の総消費電力が約350mWなので、1～6、9エリアから北海道まで飛ばばJARL QRP Clubの1000km/Total Powerアワードが達成できる(内蔵電池使用)。

参考文献：今井栄氏著「手作りランシーバ入門」2007/9/15 p.91～95、ほか

50MHz CW QRPp シンプルトランシーバ 回路図

JN3DMJ 松本 貢一



2019. 8. 31