

# JP-60 用 外部 VFO (PLL-VX0) #1083 JA0UFZ

2017/8/19

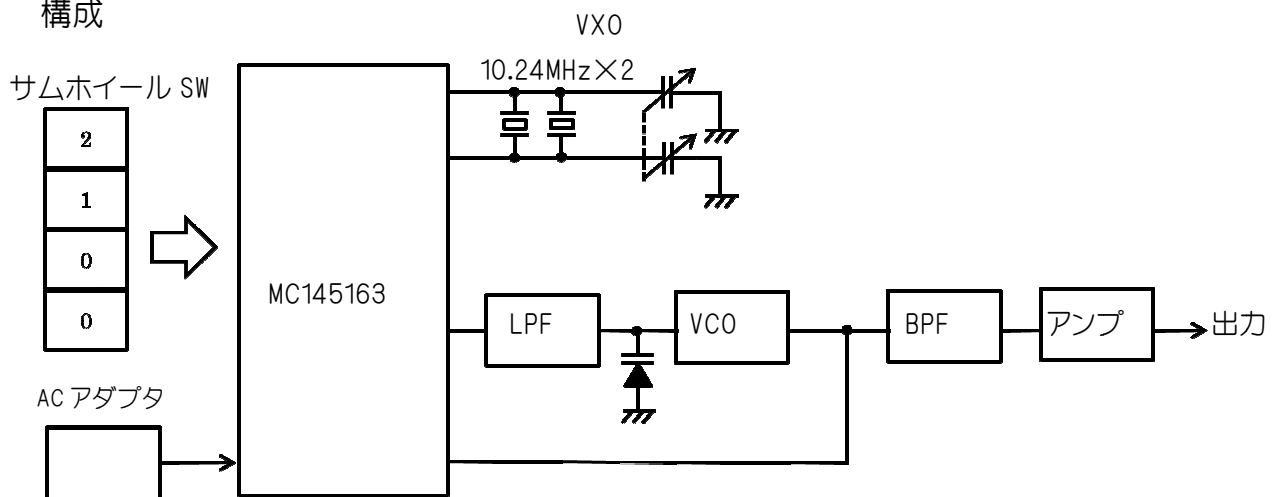
電源 DC15V

消費電流 約 60mA

出力周波数範囲 21.00~21.45MHz、10kHz ステップ、ステップ間は VX0 で連続可変

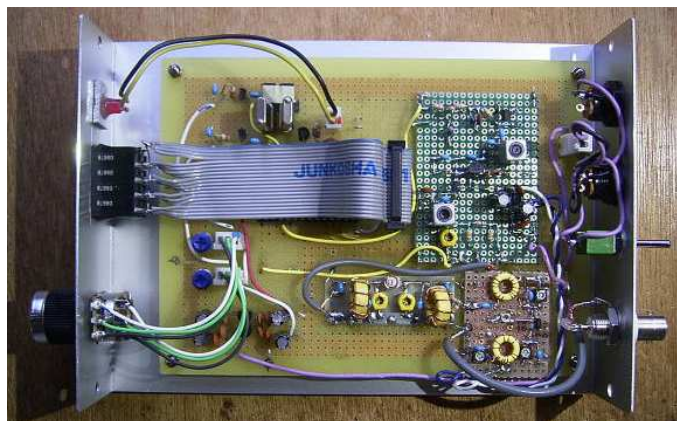
出力 0.0dBm (50Ω)

## 構成

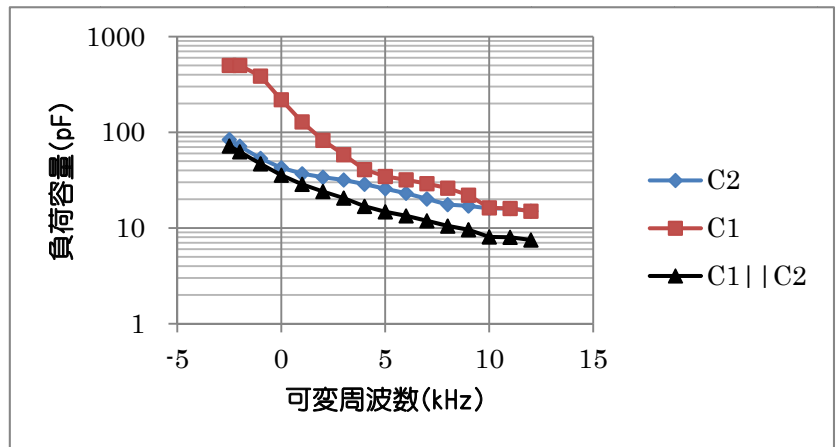
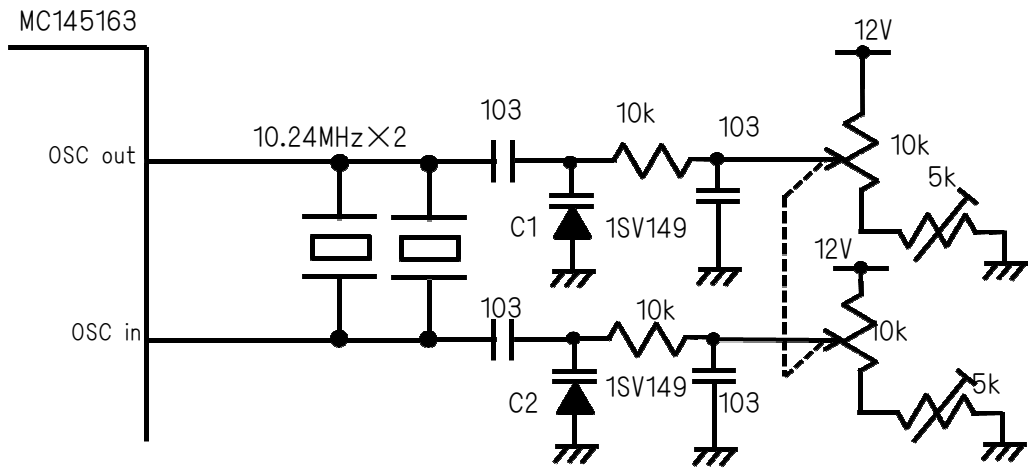


- MC145163 は廃止品種ですが、パラレル入力で簡単に済まそうと思い使用しました。
- 周波数ステップ幅は 10kHz で、ステップ間は VX0 で基準周波数を動かしてカバーします。
- 基準周波数の可変範囲は約 5kHz ですが、バリキャップで可変範囲を広くとると PLL ロックがかからない不都合があり調整に手こずりました。
- 出力が足らなく、アンプ (+20dB) を追加しました。
- 完成後に、改めて PLLIC のデータシートを見ると OSC in に外部基準入力を入れる方法が記載されていました。試しに発振器の出力を入れると安定してロックがかかり、可変範囲も自由にとれました。この方法にすればよかったと思いました。

## 内部写真



## VXO 部



## 別の方法

